

INSTALAÇÃO 2

PARA PORTAS ABRINDO ATÉ 90°, UTILIZAR 190mm

(para portas que abrem mais que 90°, utilizar 170mm)

BATENTE

PORTA

fig 2.1 - INVERSÃO MOLA INTERNA

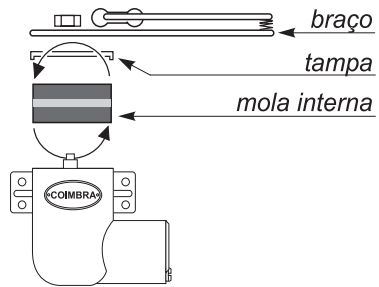
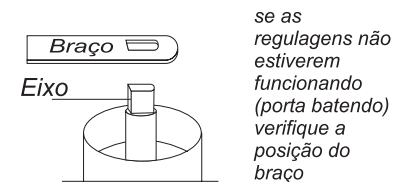


fig 2.2 - POSIÇÃO DO BRAÇO



Encaixar lado reto c/ lado reto e curvo c/ curvo.

fig 2.3 FURAÇÃO

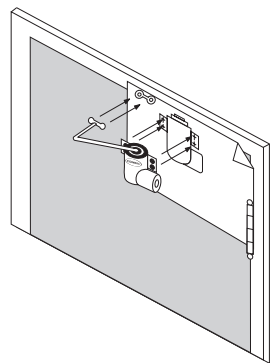


fig 2.4 - VELOCIDADE FINAL FECHAMENTO

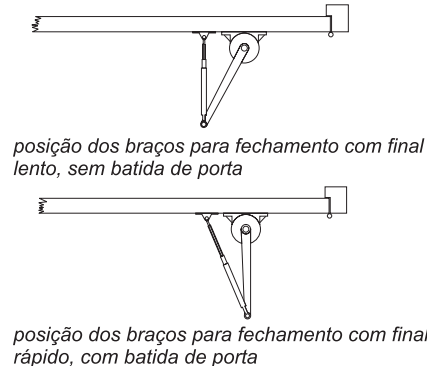
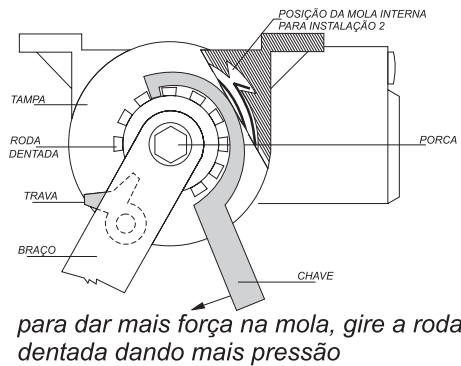


fig 2.5 - REGULAGEM DE FORÇA



REGULAGEM DE VELOCIDADE

para regular a velocidade de fechamento, gire o parafuso de regulagem

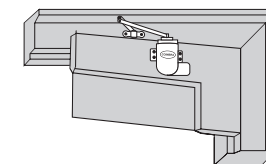
sentido horário p/ mais lento ou anti-horário p/ mais rápido



INSTALAÇÃO 2 (à esquerda da dobradiça da porta)

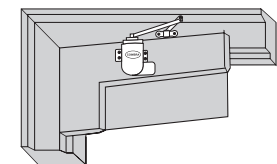
- 1º- Para instalar a mola à esquerda da dobradiça da porta; como este molde demonstra, você terá que inverter a mola de aço interna. Para invertê-la, é necessário retirar o braço, a roda dentada e a tampa; Feito isto, retire a mola interna, recolocando-a na posição invertida; depois, coloque as peças normalmente (fig. 2.1). Importante: recoloca o braço na posição correta, encaixando-o no eixo (fig. 2.2) (Lado reto com lado reto, lado curvo com lado curvo);
- 2º- Colocar este molde alinhado com o batente onde a mola será instalada (fig.2.3); marque os furos dos 6 parafusos com um objeto pontiagudo para que você tenha noção exata do local onde devem ser feitas as furações na porta e no batente;
- 3º- Retire o molde da porta e instale a mola observando as posições do braço para velocidade final de fechamento (fig. 2.4);
- 4º- Com auxílio da chave, dê 2 ou 3 dentes de pressão na roda dentada e prenda-a com a trava (fig.2.5).

INSTALAÇÃO 2



instalação da mola à esquerda da dobradiça (utilizar esta página)

INSTALAÇÃO 1



instalação da mola à direita da dobradiça (utilizar página 1)

Pág.

2

GARANTIA de três anos a partir da data de fabricação gravada na mola ou da Nota Fiscal. Caso ocorra falha de funcionamento, a Coimbra procederá ao conserto ou substituição da mola, conforme avaliação de nossos técnicos, desde que não esteja danificada por uso inadequado. Esta garantia não cobre eventuais despesas de transporte.

Fabricada com aço, alumínio, ferro, latão, liga de zinco e óleo hidráulico.

batente

lado da dobradiça